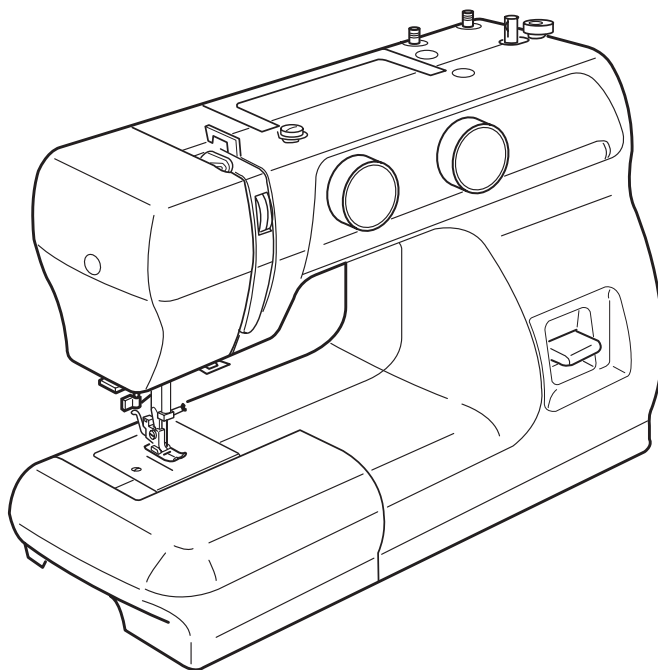


# Manual de instruções

## 2008P



# RECOMENDAÇÕES DE SEGURANÇA IMPORTANTES

Ao usar um eletrodoméstico, precauções básicas de segurança devem ser sempre seguidas, incluindo o seguinte:

Esta máquina de costura foi projetada e fabricada para uso doméstico apenas.

Leia todas as instruções antes de usar esta máquina de costura.

## PERIGO – Para reduzir os riscos de choque elétrico:

1. Nunca deixe um aparelho sem vigilância quando está ligado à energia. É necessário desligar sempre esta máquina de costura da tomada de energia, depois de utilizar ou antes de efetuar uma limpeza.
2. Sempre desligue antes de trocar a lâmpada. Substitua a lâmpada por uma do mesmo tipo de 15 W, 127V ou 220V, de acordo com a voltagem da sua máquina de costura.

## AVISO – De modo a reduzir os riscos de queimaduras, incêndios, choques elétricos ou ferimentos:

1. Não utilize esta máquina como um brinquedo. Preste muita atenção quando a máquina de costura for utilizada por crianças ou na proximidade delas.
2. Utilize esta máquina unicamente para os usos previstos, tal como descritos no manual da máquina. Utilize unicamente os acessórios recomendados pelo fabricante como indicado no manual da máquina.
3. Nunca ligue a máquina de costura se o cabo ou o plugue estiverem danificados, se a máquina não estiver funcionando corretamente, se caiu, se estiver avariada ou se caiu ou teve contato com água. Envie a máquina de costura à rede autorizada Janome, para que seja examinada, reparada ou para que sejam ajustadas as partes elétricas e mecânicas.
4. Nunca ligue a máquina se as aberturas de ventilação estiverem obstruídas. Mantenha as aberturas de ventilação desta máquina de costura e a alavanca do calcador sem qualquer acumulação de fiapos, poeira ou pedaços de tecido.
5. Nunca deixe cair ou entrar objetos em nenhum orifício da máquina.
6. Não utilize a máquina ao ar livre.
7. Não ligue a máquina em ambientes onde estiverem sendo utilizados produtos em aerosol (spray) ou onde estiver sendo administrada a instalação de oxigênio.
8. Para desligar coloque o interruptor na posição Desligar ("0") e retire o plugue do cabo de energia da tomada.
9. Não desligue a máquina da energia puxando pelo cabo. Para desligar, pegue no plugue e não puxe pelo cabo elétrico.
10. Mantenha os dedos afastados de todas as peças móveis. Preste atenção especial na área próxima à agulha da máquina de costura.
11. É necessário utilizar sempre a chapa da agulha correta. Se a placa de agulha não estiver encaixada corretamente ou não for a original da máquina a agulha pode quebrar.
12. Não utilize agulhas tortas.
13. Não puxe nem empurre o tecido durante a costura. Isto pode entortar a agulha e fazê-la quebrar.
14. Antes de fazer ajustes na área da agulha, como colocar ou trocar a agulha, colocar a bobina, ou mudar o calcador etc., desligue o interruptor de energia da máquina, colocando na posição Desligar ("0").
15. Desligue sempre a máquina de costura da tomada elétrica antes de retirar as tampas, lubrificar ou fazer qualquer outro ajuste indicado neste manual de instruções.

## CONSERVE ESTAS INSTRUÇÕES

### Para Europa apenas:

Este aparelho pode ser utilizado por crianças a partir de 8 anos e pessoas com capacidades físicas, sensoriais ou mentais comprometidas ou falta de experiência e conhecimento se elas tiverem recebido supervisão ou instrução relativas ao uso do aparelho de forma segura e entenda os riscos envolvidos. As crianças não devem brincar com o aparelho. Limpeza e manutenção de usuário não devem ser efetuadas por crianças sem supervisão.

### Para fora da Europa (exceto nos EUA e no Canadá):

Este aparelho não se destina a ser utilizado por pessoas (incluindo crianças) com capacidades físicas, mentais ou motoras reduzidas, ou com falta de conhecimento e de experiência, salvo se forem supervisionadas ou lhes sejam dadas instruções sobre a utilização do aparelho por uma pessoa responsável pela sua segurança.



As crianças devem ser supervisionadas de modo a garantir que não brinquem com o aparelho. Conforme a legislação nacional, este produto deve ser reciclado com toda a segurança, de acordo com as regras previstas para os aparelhos elétricos ou eletrônicos.

Em caso de dúvida, queira contactar o vendedor da máquina de costura. (União europeia apenas)

## INDICE

### SEÇÃO 1 PARTES PRINCIPAIS

Nome das Peças ..... 2

### SEÇÃO 2 PREPARANDO-SE PARA COSTURAR

Base móvel / Caixa de Acessórios ..... 3

Acessórios Padrão ..... 3

Caixa de Acessórios ..... 3

Conectando a máquina à energia ..... 4

Pedal de controle ..... 4

Alavanca de Elevação do Calcador ..... 5

Encaixando e retirando o Calcador ..... 5

Substituindo a Agulha ..... 6

Tabela de tecidos e agulhas ..... 6

Utilizando os pinos do carretel ..... 7

Retirando e Encaixando a Caixa da Bobina ..... 7

Enchendo a bobina ..... 8

Passando a linha na Caixa da Bobina ..... 8

Passando a Linha na Máquina ..... 9

Puxando a linha da bobina ..... 10

Ajustando a Tensão da Linha da Agulha ..... 11

Ajustando a Tensão da Linha da Bobina ..... 11

Seletor de Ponto ..... 12

Seletor de Comprimento do Ponto ..... 12

Alavanca de Retrocesso ..... 13

Placa de cerzir ..... 13

### SEÇÃO 3 COSTURA BÁSICA

Costura de Ponto Reto ..... 14

Mudança de Direção da Costura ..... 14

Utilizando as Guias de Costura da Placa da Agulha ..... 15

Guias de canto (costura de canto com ângulo reto) ..... 15

Ponto em Ziguezague ..... 16

### SEÇÃO 4 COSTURA TRADICIONAL

Ponto chuleado ..... 16

Ponto Ziguezague 3 pontinhos (tricô) ..... 17

Ponto elástico tipo overlock inclinado ..... 17

Ponto Elástico Reto Triplo ..... 18

Pregar Botão ..... 19

Caseado de botão de 4 passos ..... 20

### SEÇÃO 5 COSTURA DECORATIVA

Ponto Concha ..... 21

Modelos de Pontos Elásticos ..... 21

Ponto colméia (franzido decorativo) ..... 22

Apliques ..... 22

### SEÇÃO 6 MANUTENÇÃO DA MÁQUINA

Desmontando e montando a Lançadeira ... 23

Limpeza dos dentes de transporte ..... 23

Lâmpada de Costura ..... 24

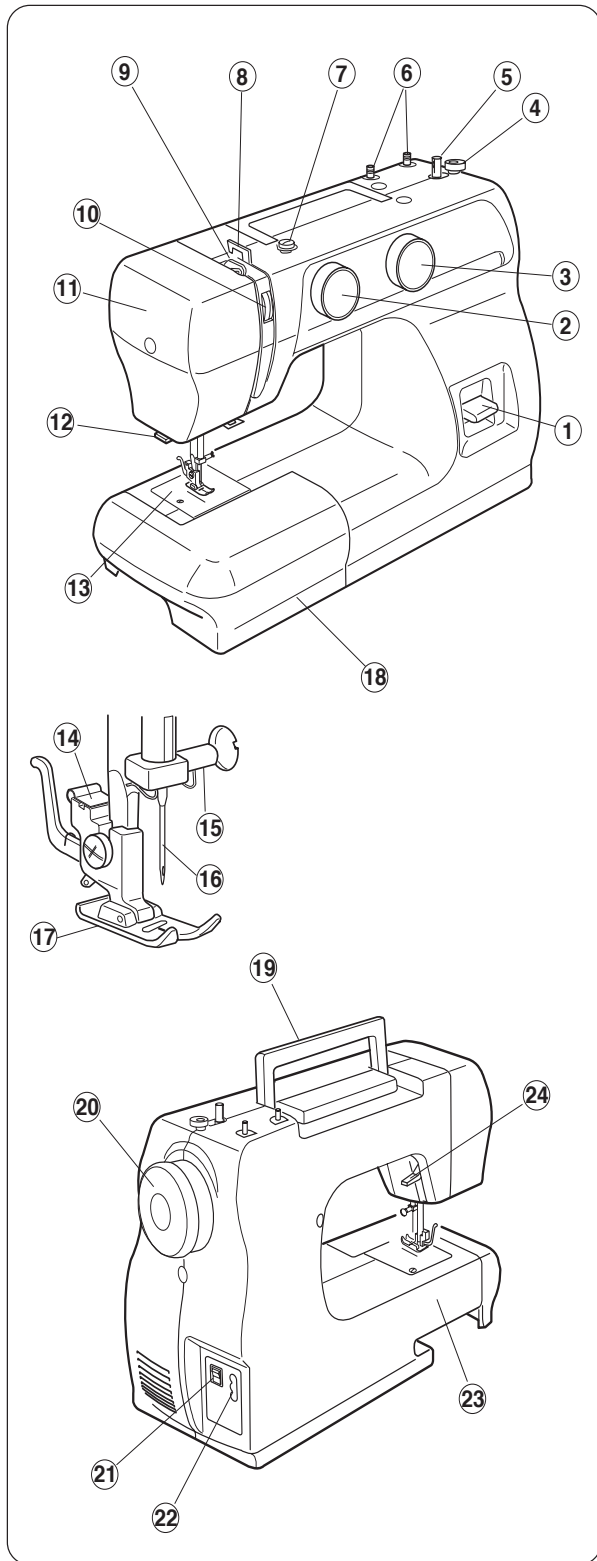
Lubrificando a Máquina ..... 24

Identificação e Solução de Problemas ..... 25

## SEÇÃO 1 PARTES PRINCIPAIS

### Nome das Peças

- ① Alavanca de retrocesso
- ② Seletor de ponto
- ③ Seletor de comprimento do ponto
- ④ Trava do enchedor de bobinas
- ⑤ Pino do enchedor de bobinas
- ⑥ Pinos para carretel de linha
- ⑦ Guia-linha do enchedor de bobina
- ⑧ Guia-linha superior
- ⑨ Estica-fio
- ⑩ Seletor da tensão da linha
- ⑪ Tampa lateral
- ⑫ Cortador de linha lateral
- ⑬ Placa da agulha
- ⑭ Suporte do calcador
- ⑮ Parafuso de fixação da agulha
- ⑯ Agulha
- ⑰ Calcador
- ⑱ Base Móvel (Caixa de Acessórios)
- ⑲ Alça de transporte
- ⑳ Volante
- ㉑ Interruptor de energia
- ㉒ Tomada de energia
- ㉓ Braço livre
- ㉔ Alavanca de elevação do calcador



### NOTA:

As especificações da máquina estão sujeitas a alteração sem aviso prévio.

## SEÇÃO 2 PREPARANDO-SE PARA COSTURAR

### Base móvel / Caixa de Acessórios

A base móvel oferece uma superfície de costura adicional e pode ser removida facilmente para fazer costuras tubulares (com braço livre).

#### Retirando a base móvel:

Puxe a base móvel para a esquerda para retirá-la da máquina.

#### Encaixando a base móvel:

Empurre a base móvel para a direita até que ela se encaixe na máquina.

#### • Vantagens e usos da costura com o braço livre:

- Evita que o tecido fique acumulado ao redor da agulha durante a costura de travete para reforço de bolsos, vista de camisas, saias e cinturas.
- Para costurar mangas, cinturas, barras de calças ou qualquer área tubular de uma peça.
- Para cerzir meias ou remendar joelhos, cotovelos e outras áreas de desgaste em roupas de crianças.

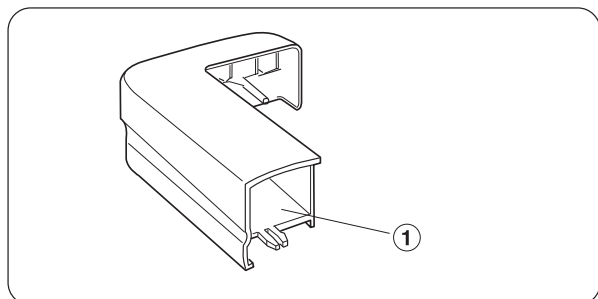
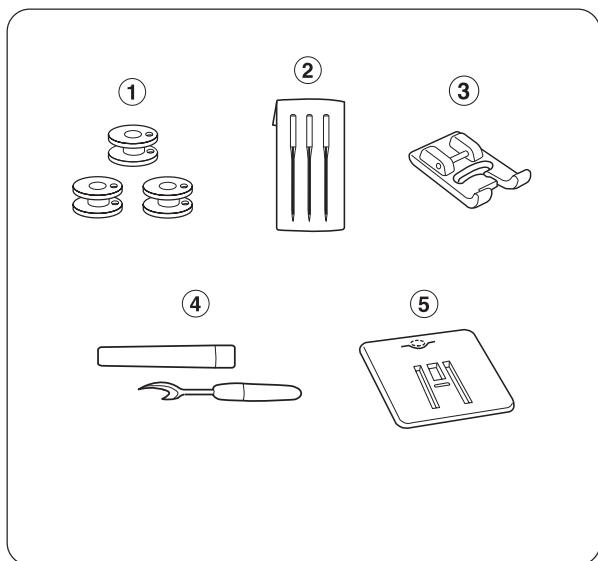
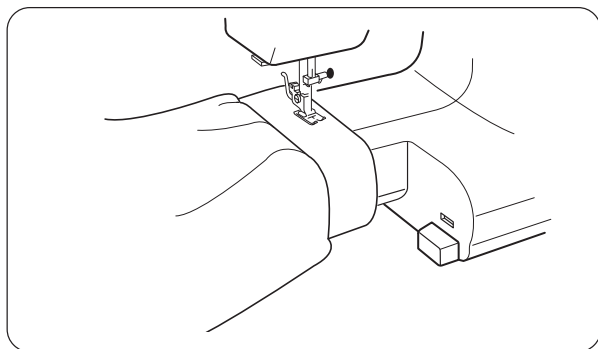
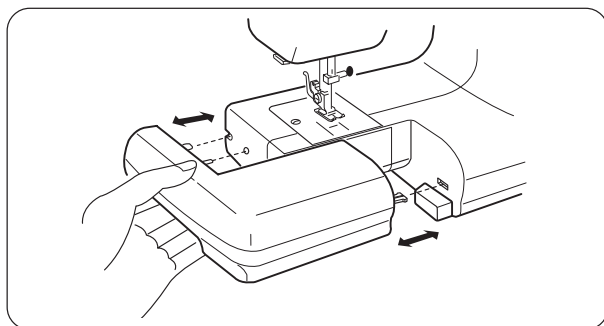
### Acessórios Padrão

- ① Bobinas
- ② Conjunto de agulhas
- ③ Calcador para caseado de botão
- ④ Abridor de casa de botão (descosedor)
- ⑤ Placa de cerzir

### Caixa de Acessórios

Os acessórios de costura estão armazenados na caixa de acessórios da máquina (base móvel).

- ① Caixa de acessórios



## Conectando a máquina à energia

Antes de ligar o cabo de energia, verifique se a tensão e a frequência indicadas na máquina coincidem com a corrente elétrica da tomada onde a máquina será ligada.

1. Desligue o interruptor de energia.
2. Insira o plugue do cabo de energia na tomada para o cabo de energia na máquina.
3. Insira o plugue de energia na tomada da parede.
4. Ligue o interruptor de energia para ligar a máquina e acender a lâmpada de costura.

- ① Plugue de energia
- ② Interruptor de energia da máquina
- ③ Tomada da parede
- ④ Tomada para o cabo de energia na máquina
- ⑤ Plugue do cabo de energia
- ⑥ Pedal de controle

## Pedal de controle

A máquina será controlada por meio do pedal. Pressionando o pedal de controle é possível variar a velocidade de costura. Quanto mais forte você pressionar o pedal, mais rápido a máquina irá costurar.

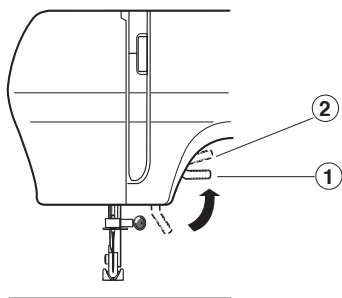
### Atenção:

Não coloque nenhum objeto sobre o pedal de controle, pois a máquina poderia começar a funcionar involuntariamente.

## Alavanca de Elevação do Calcador

A alavanca do calcador levanta e abaixa o calcador. Você pode levantar o calcador 0,6 cm (1/4") mais alto do que a posição elevada normal. Isso permite trocar a chapa da agulha e também ajuda você a colocar camadas grossas de tecido sob o calcador.

- ① Posição elevada normal
- ② Posição elevada extra



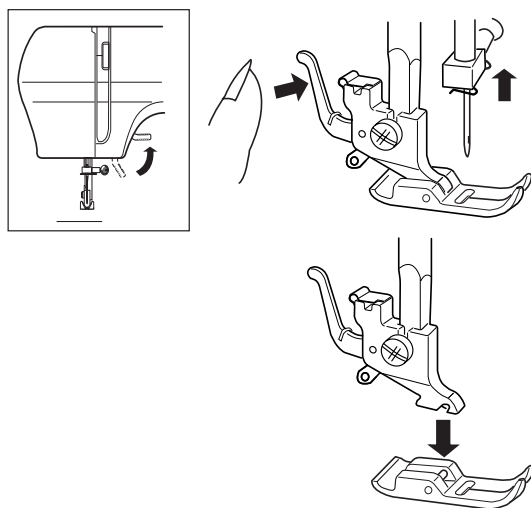
## Encaixando e retirando o Calcador

### Para retirar

Gire o volante na sua direção para levantar a agulha até à sua posição mais alta. Levante o calcador. Pressione a alavanca situada na parte de trás do suporte do calcador. O calcador se soltará.

### Para encaixar

Posicione o calcador embaixo do suporte do calcador de forma que o pino do calcador fique alinhado com a ranhura do suporte. Abaixue o suporte do calcador para prender o calcador no lugar.



## Substituindo a Agulha

Desligue o interruptor de energia.

Levante a agulha girando o volante na sua direção e abaixe o calcador.

Solte o parafuso de fixação da agulha girando-o no sentido anti-horário.

Retire a agulha.

Coloque uma nova agulha no suporte de agulha com o lado plano (chato) voltado para trás.

Ao inserir a agulha no suporte da agulha, empurre-a contra o pino limitador e aperte o parafuso de fixação da agulha firmemente com uma chave de fenda.

\* Verifique as agulhas frequentemente para se certificar que elas não estejam tortas ou rombudas (cegas).

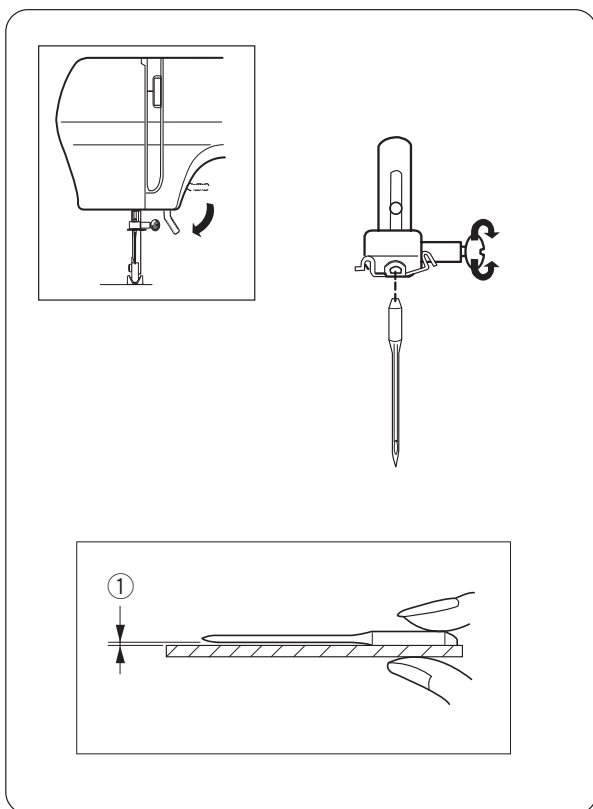
Os problemas de pontos soltos das costuras em malhas e fios puxados em tecidos finos como as sedas e materiais similares, são geralmente causados por agulhas deterioradas.

### Para verificar a Agulha

Para verificar se a agulha esta reta coloque o lado plano (chato) da agulha sobre uma superfície reta (uma chapa da agulha, vidro, etc.).

A folga entre a agulha e a superfície deve ser uniforme. Nunca use uma agulha rombuda (cega) ou torta.

① Folga entre agulha e a superfície



Tecido	Linha	Agulha
Fino/ Leve Algodão Georgette Tricô Organza Crepe	Seda #80-100 Algodão #80-100 Sintético #80-100	#9/65-11/75 agulha azul
Médio Algodão Malha Broadcloth/ Lã Fleece/Soft	Seda #50 Algodão #50-80 Sintético #50-80	#11/75- 14/90
Pesado/ Grosso Jeans Tweed Revestimento Acolchoados (Quilting)	Seda #30-50 Algodão #40-50 Sintético #40-50	#14/90- 16/100

## Tabela de tecidos e agulhas

- Para costuras em geral, use agulha #11/75 ou #14/90.
- Linhas e agulhas finas devem ser usadas para costurar tecidos finos.
- Tecidos pesados ou grossos devem ser costurados com uma agulha grande o suficiente para perfurar o tecido sem quebrar a linha da agulha.
- Teste sempre a espessura da linha e o tamanho da agulha em um retalho do mesmo tecido que vai usar para o trabalho final.
- De modo geral, use a mesma linha para a agulha e a bobina.

### NOTA:

Para costurar tecidos elásticos, tecidos muito finos ou tecidos sintéticos, use uma agulha azul (#990311000 vendida separadamente).

A agulha de ponta azul auxilia a evitar falha nos pontos durante a costura.

### NOTA:

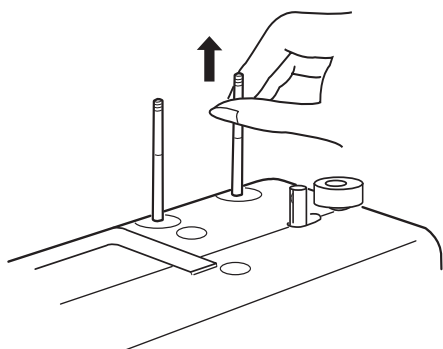
3 agulhas #14/90 estão incluídas no conjunto de agulhas dos acessórios padrão (#639804000).



### Utilizando os pinos do carretel

Os pinos do carretel são utilizados para posicionar os carretéis de linha pequenos para passar a linha na máquina ou encher uma bobina.

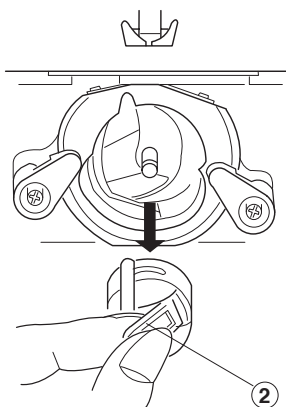
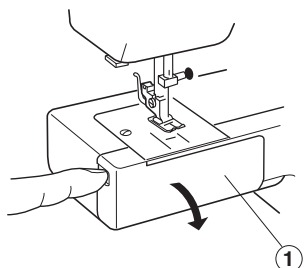
Para utilizar, levante o pino do carretel puxando-o para cima. Quando não estiver em uso, empurre-o para baixo novamente.



### Retirando e Encaixando a Caixa da Bobina

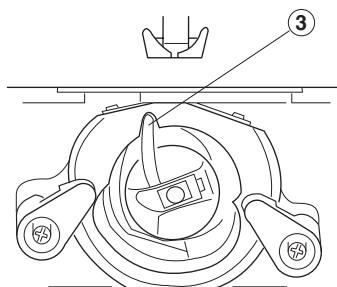
Abra a tampa da lançadeira.

- ① Tampa da lançadeira



Levante a agulha girando o volante na sua direção. Segure e levante o fecho para retirar a caixa da bobina.

- ② Fecho



Para encaixar a caixa da bobina, alinhe a trava da caixa da bobina com a ranhura no anel da lançadeira.

- ③ Trava da caixa da bobina

## Enchendo a bobina

- 1 Puxe o volante para fora.
- 2 Puxe a linha do carretel de linha para a esquerda. Passe a linha ao redor do guia-linha do enchedor de bobinas, de forma que ela fique presa sob o parafuso do guia-linha.
- 3 Passe a linha pelo furo da bobina, de dentro para fora. Coloque a bobina no pino do enchedor de bobina.
- 4 Empurre a bobina e o pino para a direita na direção da trava.
- 5 Segurando a ponta da linha da bobina com os dedos, pressione o pedal para começar a encher a bobina. Pare a máquina depois de umas voltas e corte a ponta da linha da bobina que estava segurando.
- 6 Pressione novamente o pedal para terminar de encher a bobina. Quando a bobina estiver totalmente cheia, pare de pressionar o pedal e pare a máquina. Puxe o pino do enchedor de bobina para a esquerda para voltar para a posição original, retire a bobina e corte a linha.
- 7 Empurre o volante para a esquerda (para dentro na direção da máquina para voltar para a posição original).

### NOTA:

Deixe o pino do enchedor de bobina para a esquerda na posição original quando a máquina estiver parada.

## Passando a linha na Caixa da Bobina

- 1 Coloque a bobina na caixa da bobina com a linha saindo no sentido horário. Certifique-se de que a linha esteja se desenrolando na direção da seta.
- 2 Passe a linha pela ranhura da caixa da bobina.
- 3 Passe a linha por baixo da mola de tensão de forma que ela saia pelo orifício da caixa da bobina.

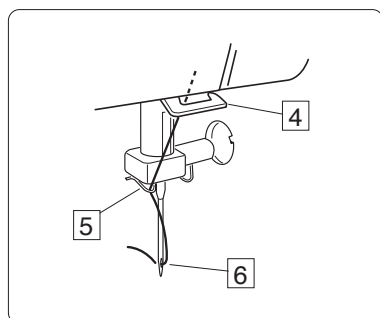
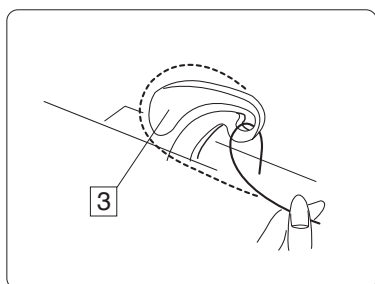
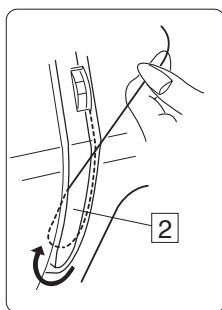
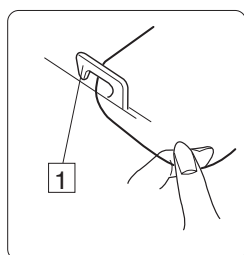
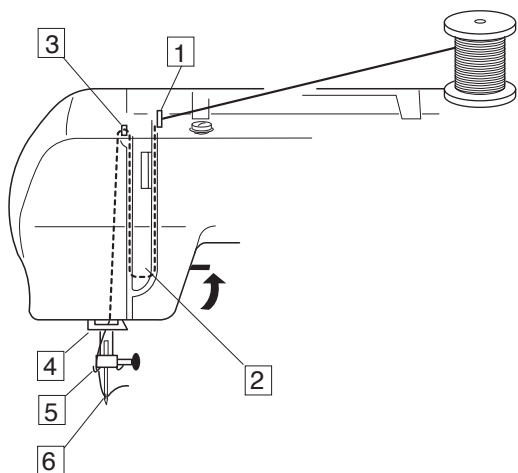
\* Puxe 10 cm (4") de comprimento de linha para fora da caixa da bobina.

## Passando a Linha na Máquina

Gire o volante na sua direção para levantar a agulha até à sua posição mais alta.

Levante o calcador.

Coloque um carretel de linha no pino do carretel com a linha saindo pela parte de trás do carretel para a esquerda, como indicado ao lado.



1 Segure a linha do carretel com a mão direita e passe a linha pelo guia-linha superior utilizando ambas as mãos.

2 Enquanto segura a linha do carretel com a mão direita, puxe a linha para baixo ao do canal direito fazendo o contorno em torno da parte inferior da placa do guia-linha.

3 Enquanto segura a linha no carretel, puxe firmemente a linha para cima ao longo do canal esquerdo e passe a linha da direita para a esquerda por trás do estica fio.

Puxe a linha para frente para passar a linha por dentro do orifício do estica fio.

4 Em seguida, puxe a linha para baixo novamente ao longo do canal esquerdo novamente e passe-a através do guia-linha inferior.

5 Passe a linha por trás do guia-linha esquerdo da barra da agulha.

6 Passe a linha pelo furo da agulha, de frente para trás.

### NOTA:

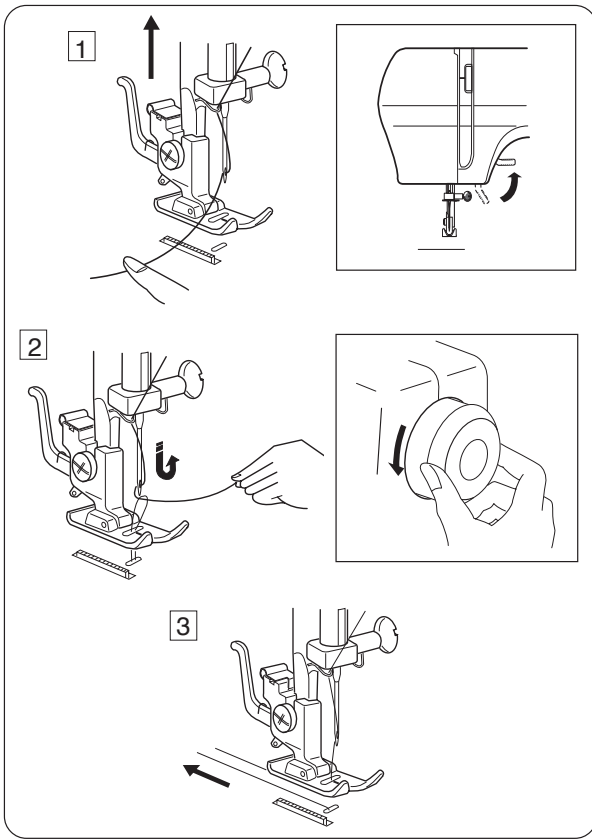
Corte a ponta da linha na diagonal com uma tesoura bem afiada, para passar a linha no furo da agulha mais facilmente.

## Puxando a linha da bobina

1 Levante o calcador e segure levemente a linha da agulha com a mão esquerda.

2 Gire lentamente o volante na sua direção com a mão direita até abaixar a agulha completamente. Continue segurando a linha e gire o volante na sua direção novamente para subir a agulha até a posição mais alta. Puxe a linha da agulha para cima de forma que ela faça um laço com a linha da bobina.

3 Puxe as duas linhas para trás e por baixo do calcador, deixando as linhas com um comprimento aproximado de 15 cm (6").



## Ajustando a Tensão da Linha da Agulha

### 1 Tensão Correta

A tensão da linha deve ser ajustada de acordo com os materiais usados, as camadas de tecido e o tipo de costura selecionado.

\* A costura reta ideal entrelaça de maneira uniforme as linhas entre as duas camadas de tecido como indicado ao lado (ampliado para mostrar o detalhe).

\* Na costura de ponto ziguezague ideal, a linha da bobina não aparece no lado direito do tecido (lado superior), e a linha da agulha aparece ligeiramente no lado avesso do tecido (lado inferior).

- ① Linha da agulha (linha superior)
- ② Linha da bobina (linha inferior)
- ③ Direito do tecido (lado superior)
- ④ Avesso do tecido (lado inferior)
- ⑤ Seletor de tensão da linha
- ⑥ Marca de ajustamento

### 2 A tensão da linha da agulha está muito alta (o ponto está muito apertado)

A linha da bobina (linha inferior) aparece no lado direito do tecido (lado superior).

Solte a tensão da linha da agulha girando o seletor para um número mais baixo.

### 3 A tensão da linha da agulha está muito baixa (o ponto está muito frouxo)

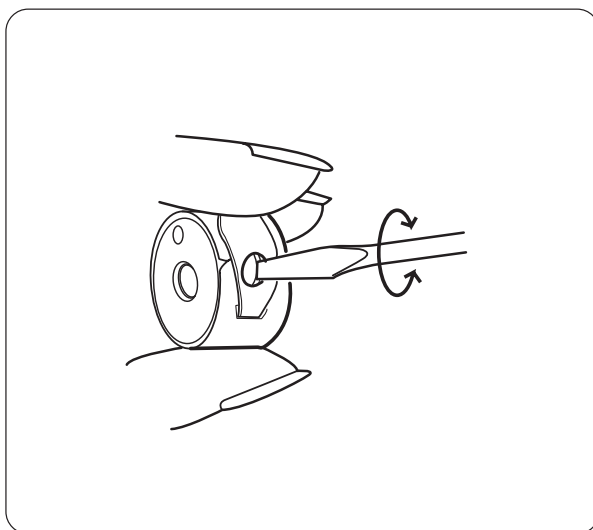
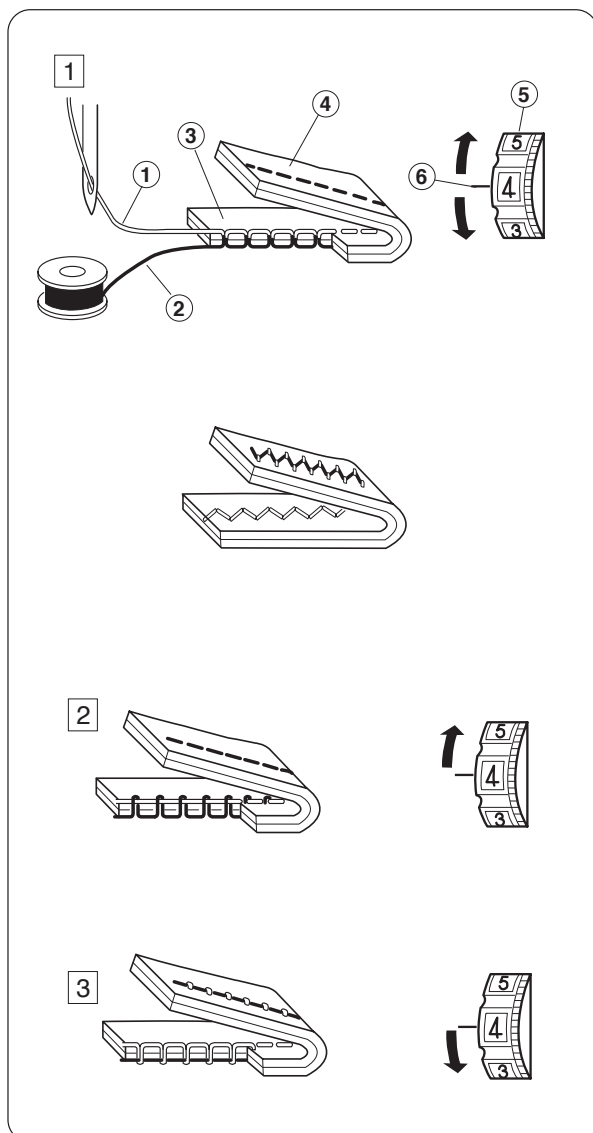
A linha da agulha (linha superior) aparece no avesso do tecido (lado inferior).

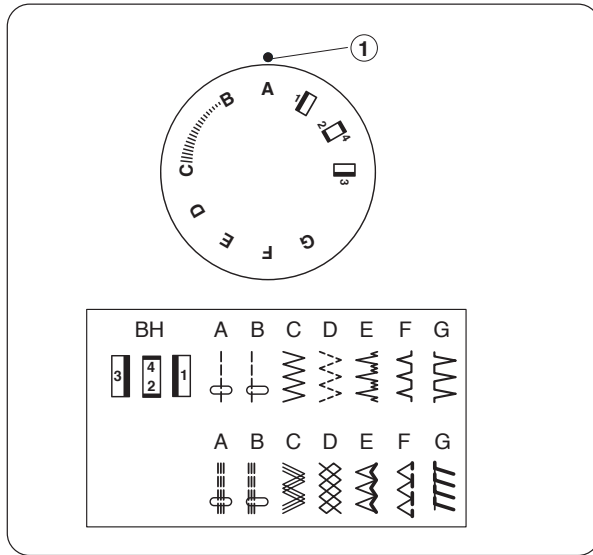
Para aumentar a tensão da linha da agulha, gire o seletor para um número mais alto.

## Ajustando a Tensão da Linha da Bobina

Para a costuras em geral não é necessário ajustar a tensão da linha da bobina.

No entanto, pode-se ajustar a tensão da linha da bobina se tiver uma necessidade específica de costura. Gire levemente o parafuso de ajuste da caixa da bobina para a direita para aumentar a tensão da linha da bobina, ou gire para a esquerda para diminuir a tensão.





## Seletor de Ponto

Levante a agulha e o calcador.

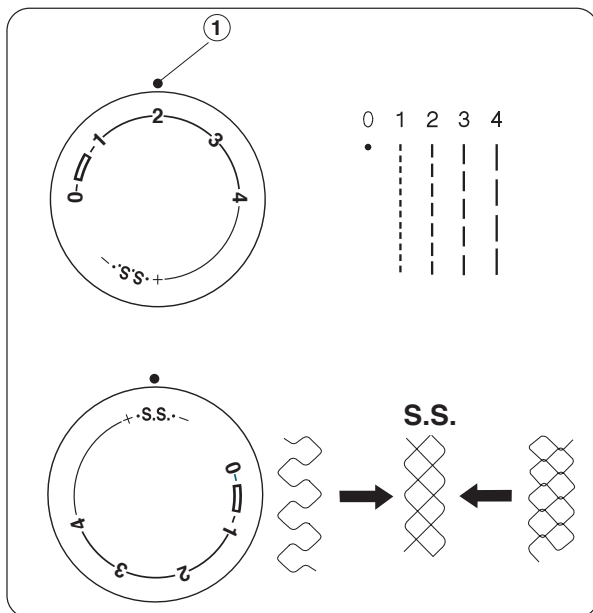
Gire o seletor de ponto para alinhar a letra do ponto desejado com a marca indicativa na máquina.

① Marca indicativa

### Advertência:

Não gire o seletor de ponto com a agulha abaixada.

Lembre-se de levantar a agulha até a posição mais alta antes de girar o seletor de ponto.




## Seletor de Comprimento do Ponto

Gire o seletor de comprimento do ponto para ajustar o comprimento do ponto. Posicione a marca do comprimento desejado alinhado à marca indicativa na máquina.

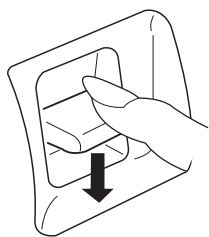
Quanto mais alto for o número, maior será o comprimento do ponto.

① Marca indicativa

- “” é a variação de ajuste recomendada para costura de caseado de botão.
- Posicione o seletor na posição desejada entre 0,5 - 4 para costurar usando o ponto ziguezague.
- Posicione o seletor em “S.S.” para costurar usando os pontos elásticos (pontos marcados em vermelho no painel de pontos da máquina).
- Se o resultado do ponto elástico não ficar uniforme, gire o seletor de comprimento do ponto na direção do “-” para diminuir o ponto, ou do “+” para aumentar o ponto.

### **Alavanca de Retrocesso**

A alavanca de retrocesso permite fazer a costura de reforço (costura de retrocesso). A máquina irá costurar para trás enquanto a alavanca estiver pressionada.

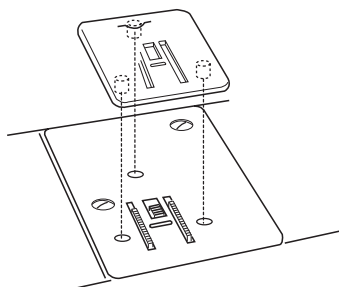


### **Placa de cerzir**

Colocando a placa de cerzir.

Posicione a placa de cerzir alinhando os 3 pinos da placa nos 3 furos da chapa da agulha.

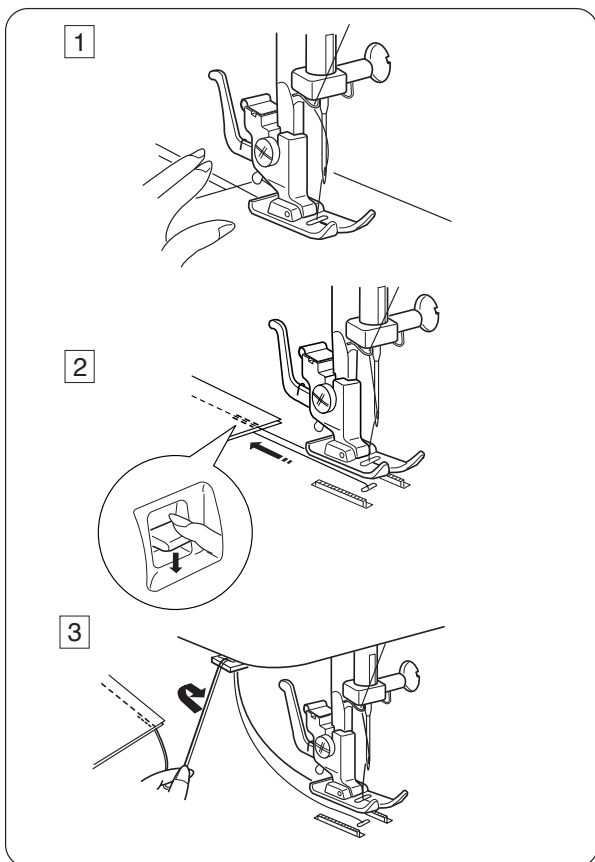
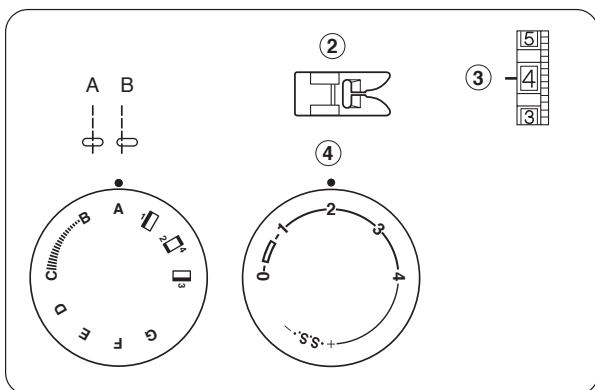
Encaixe os pinos da placa de cerzir nos furos da chapa da agulha.



## SEÇÃO 3 COSTURA BÁSICA

### Costura de Ponto Reto

- ① Seletor de ponto: A ou B
- ② Calcador: Calcador para zig-zague
- ③ Tensão da linha: 2–6
- ④ Comprimento do ponto: 1,5–4



- ① Levante o calcador e posicione o tecido com a margem alinhada às linhas guias marcadas na placa de agulha. Gire o volante na sua direção para abaixar a agulha e prender o tecido na posição inicial correta. Abaix o calcador e puxe as linhas para trás. Pressione o pedal de controle para iniciar a costura. Guie o tecido mantendo-o alinhado à guia de costura deixando a máquina transportar o tecido normalmente. Não puxe nem empurre o tecido durante a costura.

- ② Para fazer o arremate da costura, pressione a alavanca de retrocesso e costure alguns pontos para trás. Levante o calcador e retire o tecido, puxando as linhas para trás e para a esquerda.

- ③ Puxe as linhas para cima e para a esquerda passando-as pelo cortador de linha lateral. As linhas serão cortadas em um comprimento apropriado para iniciar a próxima costura.

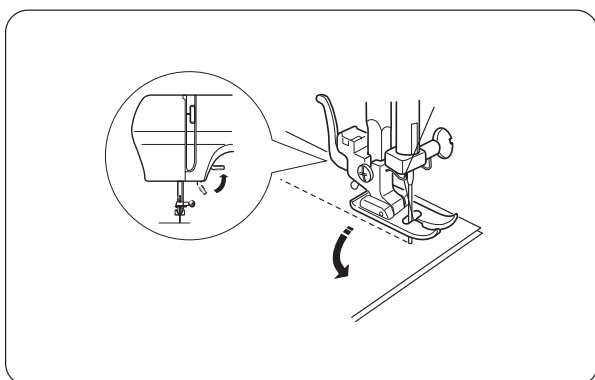
### Mudança de Direção da Costura

Pare a máquina e gire o volante na sua direção para abaixar a agulha e prender o tecido.

Levante o calcador.

Gire o tecido ao redor da agulha para mudar a direção da costura conforme desejado.

Depois, abaixe novamente o calcador e continue a costurar na nova direção.





## Utilizando as Guias de Costura da Placa da Agulha

As guias de costura da placa da agulha ajudam a guiar e medir a margem e a largura da costura.

\* Os números indicam a distância entre a posição central da agulha e a linha guia na placa da agulha.

Números na placa de agulha	10	15	20	3/8"	4/8"	5/8"	6/8"
Distância em centímetros	1,0	1,5	2,0	1,0	1,3	1,6	1,9

- ① Linhas guia
- ② Guia para esquinas
- ③ Placa da agulha
- ④ Posição central da placa da agulha
- ⑤ Margem/Largura da costura medida a partir da posição central da agulha

## Guias de canto (costura de canto com ângulo reto)

Costurar um canto com ângulo reto, mantendo a margem uniforme de 1,6 cm (5/8") medido a partir da borda do tecido, é mais fácil usando as guias de canto marcadas na placa da agulha.

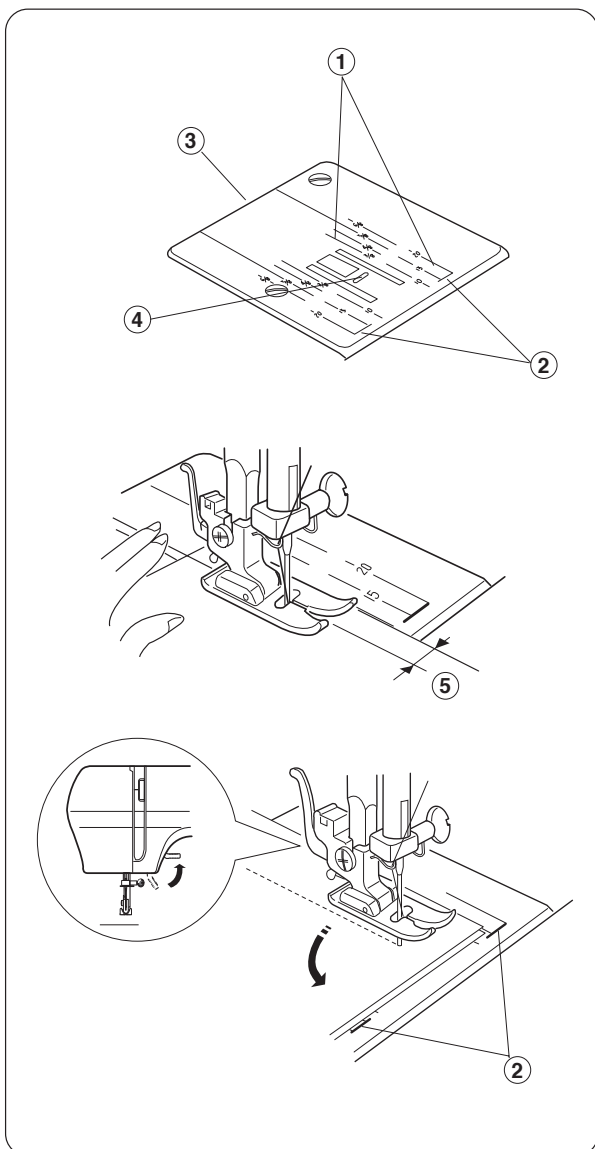
Pare de costurar quando a borda da frente do tecido chegar até as marcas das guias de canto.

Abaixe a agulha girando o volante na sua direção para prender o tecido na posição adequada.

Levante o calcador e gire o tecido alinhando a borda com a guia de canto marcada em 1,6 cm (5/8").

Abaixe o calcador e comece a costurar na nova direção.

- ② Guias de canto



## Ponto em Ziguezague

- ① Seletor de ponto: C
- ② Calcador: Calcador para ziguezague
- ③ Tensão da linha: 2-5
- ④ Comprimento do ponto: 0,5-4

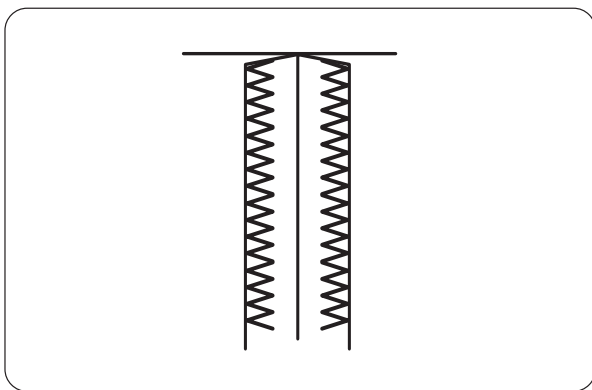
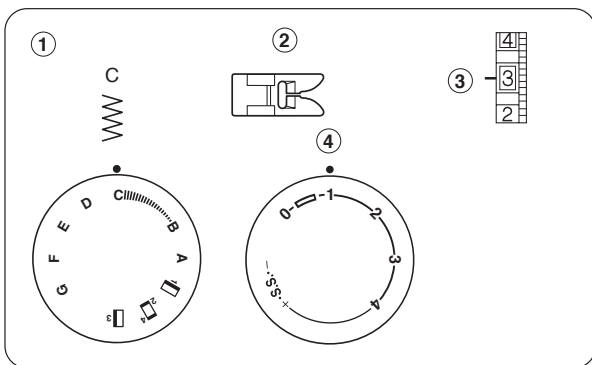
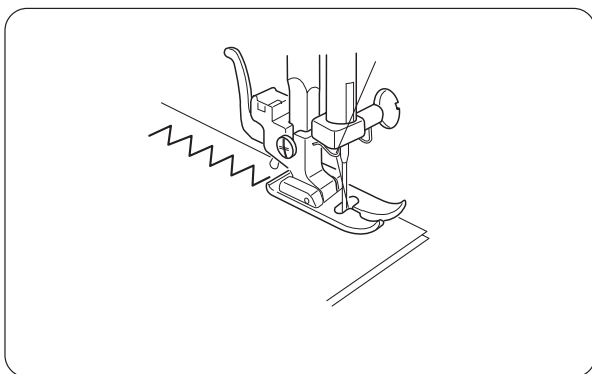
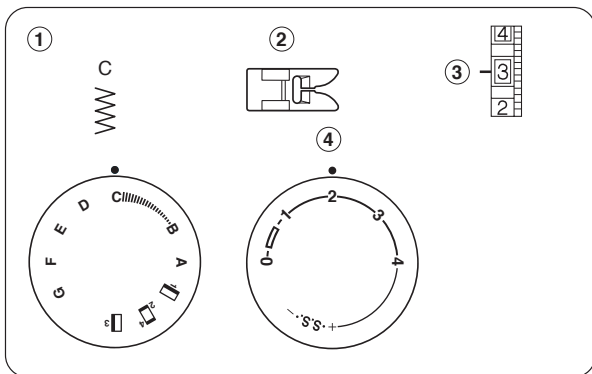
O ponto em ziguezague simples é geralmente utilizado para costura em bordas de tecidos, pregar botões etc.

## SEÇÃO 4 COSTURA TRADICIONAL

### Ponto chuleado

- ① Seletor de ponto: C
- ② Calcador: Calcador para ziguezague
- ③ Tensão da linha: 1-4
- ④ Comprimento do ponto: 1-2

O ponto em ziguezague pode ser utilizado para chulear/ costurar bordas e evitar que os tecidos desfiem. Também pode ser usado para costura de barras.



### Ponto Ziguezague 3 pontinhos (tricô)

- ① Seletor de ponto: D
- ② Calcador: Calcador para ziguezague
- ③ Tensão da linha: 1-4
- ④ Comprimento do ponto: 0,5-1,5

Este ponto é utilizado para o acabamento da margem da costura em tecidos sintéticos e tecidos que tendem a franzir.  
Posicione o tecido na máquina de forma que fique uma margem de 1,6 cm (5/8").  
Recorte a margem extra de tecido depois de costurar.

#### NOTA:

Cuidado para não cortar os pontos costurados ao cortar a margem extra do tecido.

Este ponto também pode ser usado para remendar rasgos e para costura de cerzido.

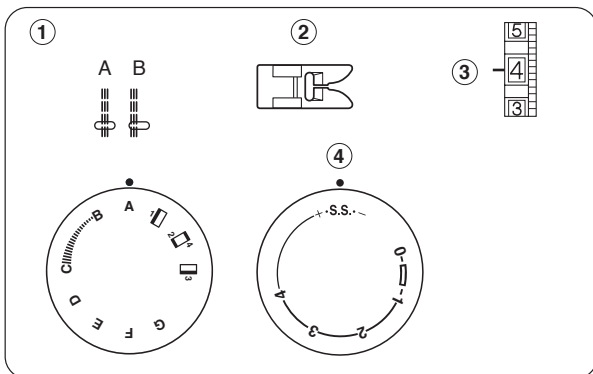
### Ponto elástico tipo overlock inclinado

- ① Seletor de ponto: G
- ② Calcador: Calcador para ziguezague
- ③ Tensão da linha: 1-4
- ④ Comprimento do ponto: S.S.

O ponto elástico tipo overlock inclinado é ideal para acabamento em tecidos elásticos, pois oferece maior grau de elasticidade e resistência.  
Posicione o tecido na máquina de forma que fique uma margem de 1,6 cm (5/8").  
Recorte a margem extra de tecido depois de costurar.

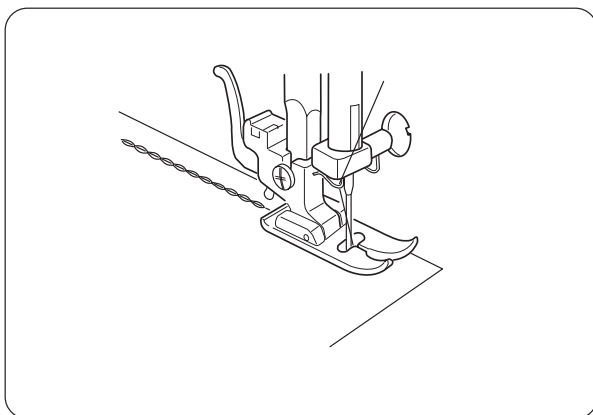
#### NOTA:

Cuidado para não cortar os pontos costurados ao cortar a margem extra do tecido.



## Ponto Elástico Reto Triplo

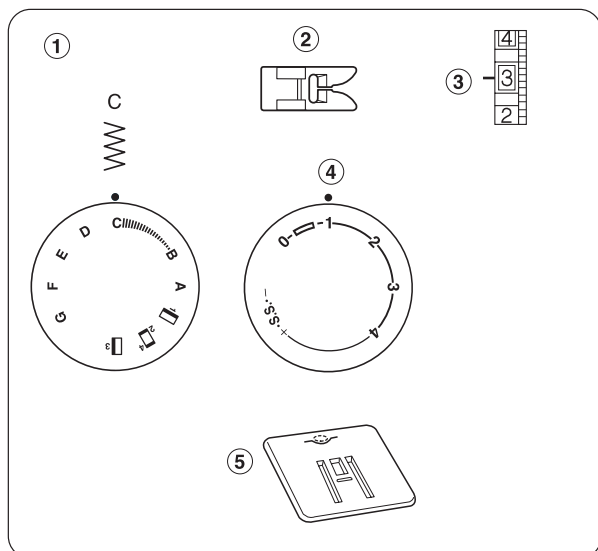
- ① Seletor de ponto: A ou B
- ② Calcador: Calcador para ziguezague
- ③ Tensão da linha: 2-6
- ④ Comprimento do ponto: S.S.



O ponto elástico reto triplo é costurado com dois pontos para a frente e um ponto para trás, formando uma costura reforçada que não se rompe com facilidade. Utilize este ponto para reforçar áreas de cavalo de calças e cavas de camisas. Pode ser usado para reforço de costura em mochilas e bolsas.

## Pregar Botão

- ① Seletor de ponto: B-C
- ② Calcador: Calcador para ziguezague
- ③ Tensão da linha: 1-3
- ④ Comprimento do ponto: Qualquer
- ⑤ Placa de cerzir



① Coloque a placa de cerzir na máquina. Posicione o botão embaixo do calcador alinhando os furos do botão com o vão do calcador. Regule a largura do ponto e gire o volante na sua direção para verificar se a agulha entra em cada furo do botão. A agulha não pode encostar no botão durante o movimento para costura do ponto.

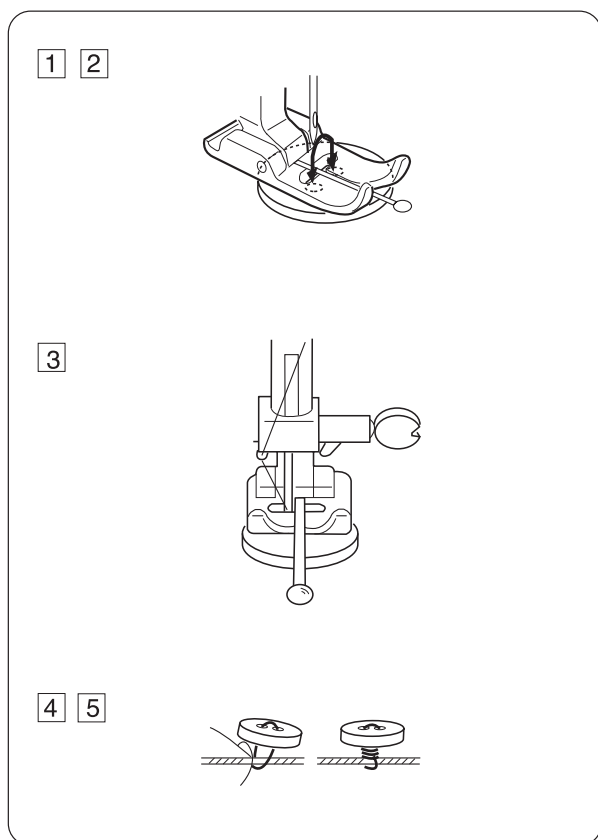
② Abaixar o calcador para prender o botão na posição adequada. Os furos do botão devem estar alinhados com o vão do calcador.

③ Um alfinete pode ser utilizado para formar uma haste para o botão. Verifique novamente se a agulha entra em cada furo do botão sem atingir o alfinete e o botão. Costure uns 10 pontos em velocidade lenta e corte as linhas superior e inferior, deixando uma sobra de linha de 20 cm (8").


④ Passe a linha da agulha através do furo do botão para deixá-la entre o botão e o tecido.

⑤ Puxe a linha da agulha para trazer a linha da bobina para o lado direito do tecido. Enrole as linhas em volta da costura (haste) embaixo do botão e faça um nó.

\* Remova a placa de cerzir depois de pregar o botão.



## Caseado de botão de 4 passos


- ① Seletor de ponto: 1 → 2 → 3 → 4 (BH)
- ② Calcedor: Calcedor para caseado de botão
- ③ Tensão da linha: 1–5
- ④ Comprimento do ponto:  (0,5–1)

\* Faça um teste do caseado em uma amostra do tecido que vai utilizar.

\* Coloque o botão na amostra de tecido e marque a parte superior e a parte inferior do caseado para determinar a posição da casa.

\* Utilize uma entreteia se estiver costurando tecidos finos ou elásticos.

### Para ajustar a densidade do ponto de caseado de botão:

A densidade do ponto para costurar o caseado de botão deverá ser ajustada dentro da marca “” do seletor de comprimento do ponto.

- ① Marque com cuidado o tamanho do caseado no tecido.

Coloque o tecido por baixo do calcedor com a marca do caseado virado para cima.

- ② Puxe as linhas da agulha e da bobina para a esquerda.

Alinhe a abertura do calcedor com a marca da parte de cima do caseado no tecido.

Abaixe a agulha no ponto onde você deseja iniciar a costura e abaixe o calcedor.

- ③ Posicione o seletor de ponto em “1”.

Costure até alcançar a marca da parte de baixo do caseado.

- ④ Posicione o seletor de ponto em “2”.

Costure 4-6 pontos. Pare de costurar quando a agulha estiver costurando o lado direito do ponto.

- ⑤ Posicione o seletor de ponto em “3”.

Costure até alcançar a marca da parte de cima do caseado.

Pare de costurar quando a agulha estiver costurando o lado direito do ponto.

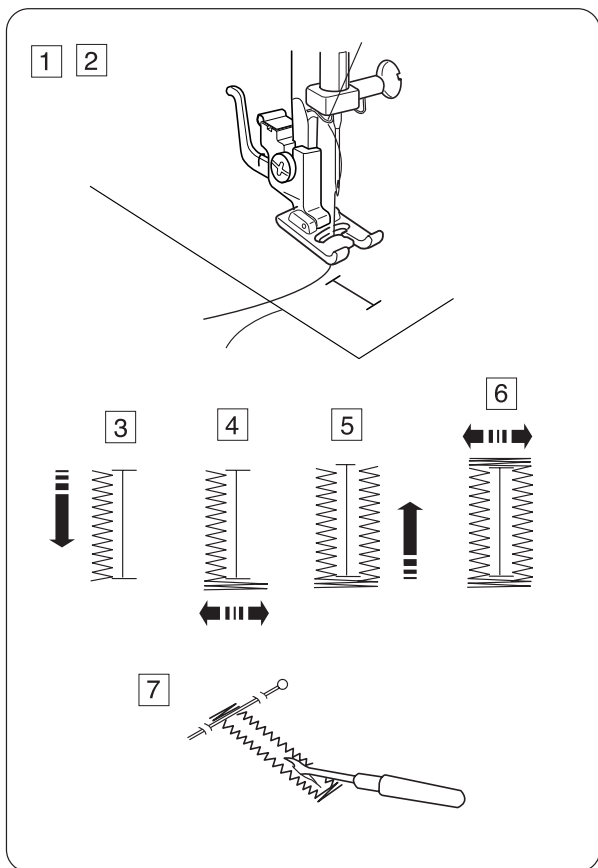
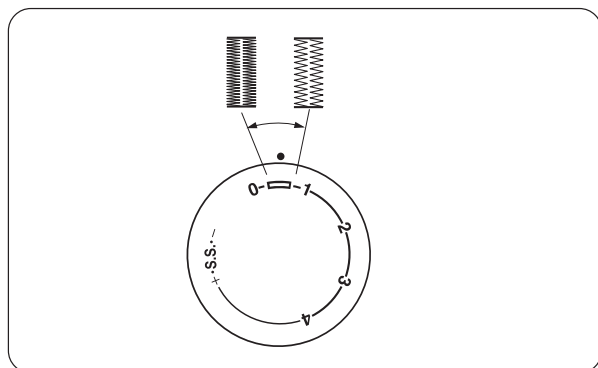
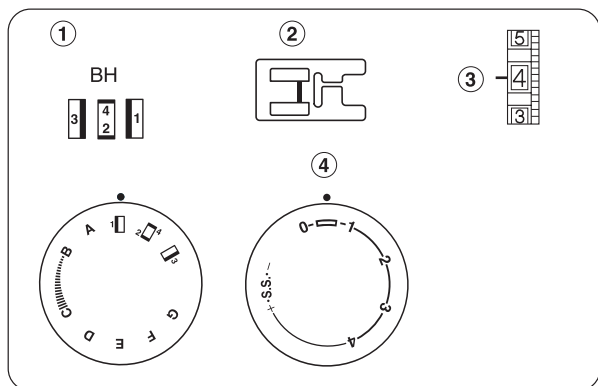
- ⑥ Posicione o seletor de ponto em “4”.

Costure alguns pontos e levante a agulha do tecido.

- ⑦ Retire o tecido da máquina e corte a linha da costura.

Coloque um alfinete próximo a costura de reforço das pontas do caseado, conforme a figura ao lado. Depois corte a abertura da casa de botão com o auxílio do descosedor.

Tenha cuidado para não cortar os pontos costurados.



## SEÇÃO 5 COSTURA DECORATIVA

### Ponto Concha

- ① Seletor de ponto: G
- ② Calcador: Calcador para ziguezague
- ③ Tensão da linha: 6-8
- ④ Comprimento do ponto: 2-3

Dobre o tecido como mostrado na figura e costure sobre a borda da dobra. A agulha deve tocar levemente a parte de fora da borda do tecido para criar o formato de concha.

### Modelos de Pontos Elásticos

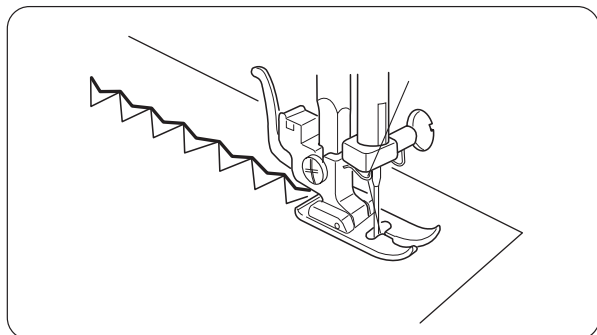
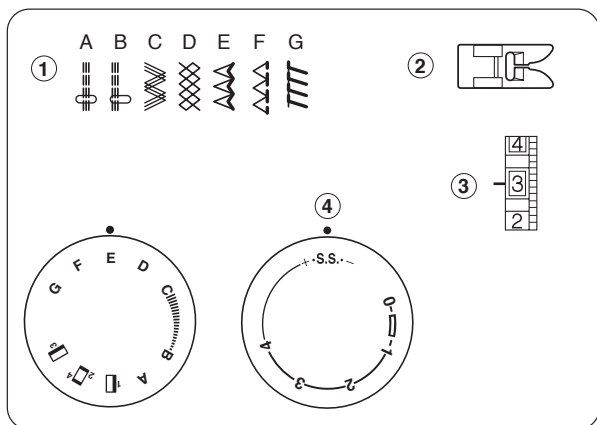
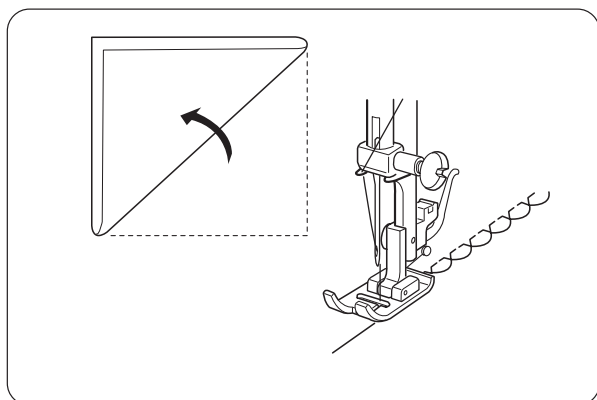
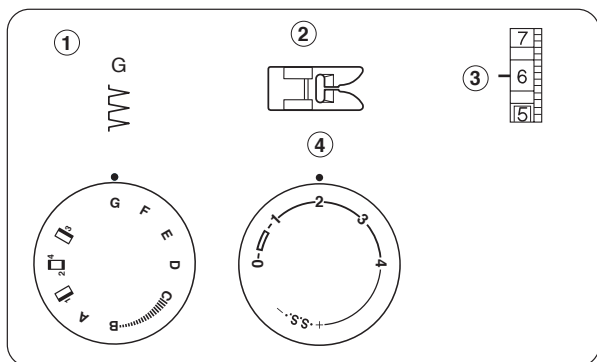
- ① Seletor de ponto: A-G
- ② Calcador: Calcador para ziguezague
- ③ Tensão da linha: 1-4
- ④ Comprimento do ponto: S.S.

Se o ponto não estiver ajustado por causa do tipo de tecido, faça o ajuste girando o seletor de comprimento do ponto da seguinte maneira:

Se o ponto estiver muito apertado/fechado, gire o seletor na direção do sinal de "+".

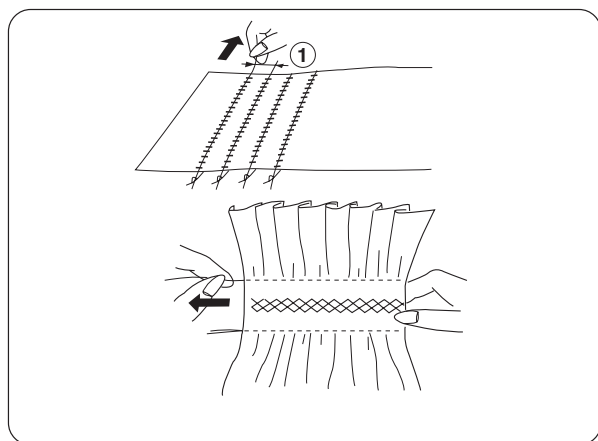
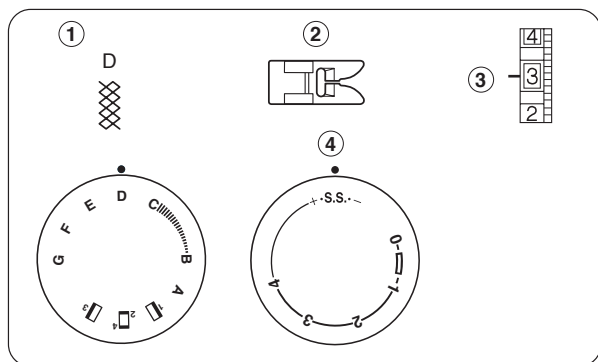
Se o ponto estiver muito aberto, gire o seletor na direção do sinal de "-".

(Ver a Página 12)



## Ponto colméia (franzido decorativo)

- ① Seletor de ponto: D
- ② Calcador: Calcador para ziguezague
- ③ Tensão da linha: 1-4
- ④ Comprimento do ponto: S.S.



Selecione o comprimento do ponto "4", costure linhas de pontos retos com distância de 1 cm (3/8") entre elas, cruzando a área que receberá os pontos decorativos. Dê um nó nas linhas em apenas um lado do tecido. No outro lado do tecido puxe as linhas da bobina para distribuir o franzido de modo uniforme.

Dê um nó nas linhas depois de franzir o tecido. Faça a costura do ponto decorativo tipo colmeia entre as fileiras de ponto reto.

Solte os nós das costuras retas e puxe as linhas para retirá-las, deixando somente os pontos decorativos.

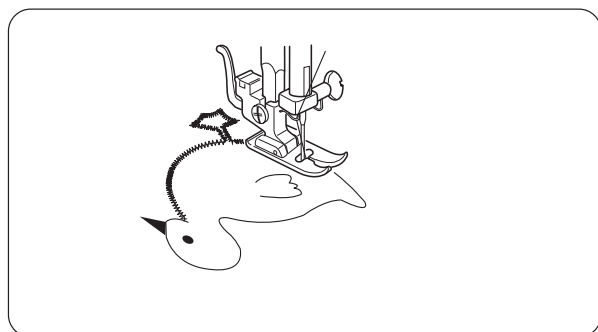
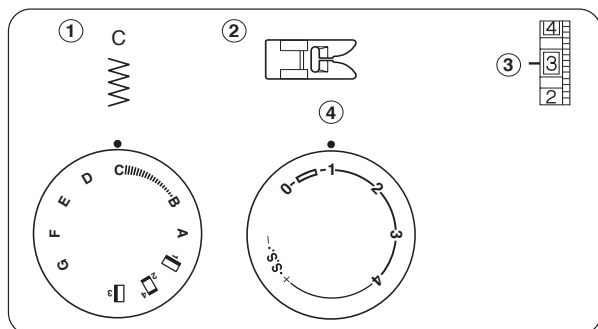
- ① 1 cm (3/8")

### Observação:

Reduza a tensão da linha da agulha ao costurar os pontos retos para facilitar o franzido.

## Apliques

- ① Seletor de ponto: C
- ② Calcador: Calcador para ziguezague
- ③ Tensão da linha: 1-4
- ④ Comprimento do ponto: 0,5-1



Alinhe o aplique sobre o tecido ou utilize spray adesivo temporário ou entretela termocolante.

Costure sobre a borda do aplique certificando-se de que a agulha fure o lado externo da borda do aplique quando estiver costurando o lado direito do ponto.

Ao costurar cantos, pare a máquina e abaixe a agulha no tecido girando o volante na sua direção.

Levante o calcador e gire o tecido para a nova posição desejada.

Abaixe o calcador e reinicie a costura.



## SEÇÃO 6 MANUTENÇÃO DA MÁQUINA

### Desmontando e montando a Lançadeira

**NOTA:**

Desligue o interruptor e/ou desligue a máquina da energia.

**Desmontando a lançadeira:**

Levante a agulha até à posição mais alta e abra a tampa da lançadeira.

Puxe o fecho da caixa da bobina e retire a caixa da bobina.

Abra as travas da lançadeira e retire o anel da lançadeira.

Retire a lançadeira.

\* Limpe a base da lançadeira com uma escova ou com um pano seco e macio.

- ① Caixa da bobina
- ② Trava do anel da lançadeira
- ③ Anel da lançadeira
- ④ Lançadeira
- ⑤ Base da lançadeira

**Montando a lançadeira:**

Segure a lançadeira pelo pino central e encaixe-a cuidadosamente na base da lançadeira formando um círculo perfeito.

Encaixe o anel da lançadeira verificando bem se a saliência inferior do anel encaixa com a ranhura na base da lançadeira.

Prenda o anel da lançadeira girando as travas para a sua posição correta. Quando empurrar as travas você ouvirá o som delas se fixando sobre os pinos marcados no anel.

Recoloque a caixa da bobina.

- ① Saliência inferior
- ② Ranhura da base

### Limpeza dos dentes de transporte

**NOTA:**

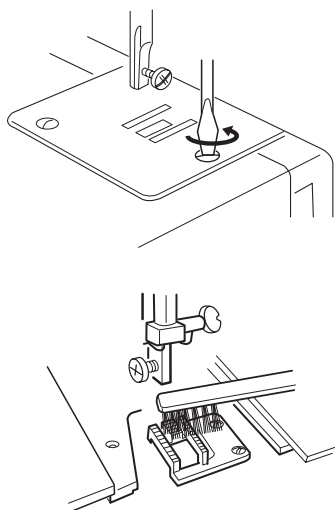
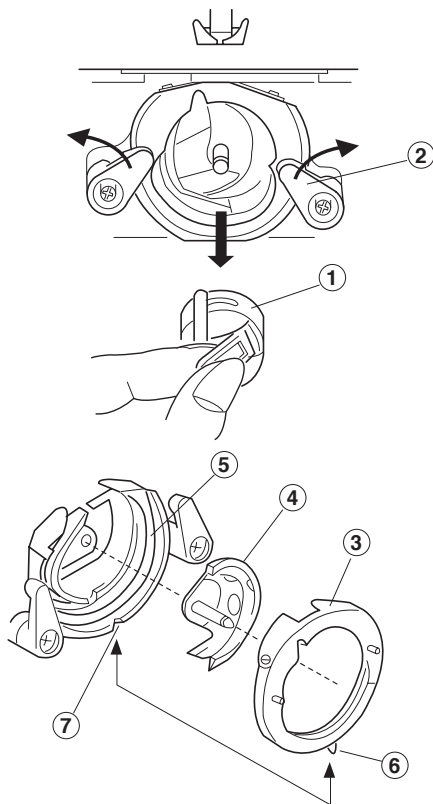
Desligue o interruptor de energia e/ou desligue a máquina da tomada da parede antes de limpar os dentes de transporte.

Retire a agulha e o calcador.

Retire os parafusos de fixação da placa da agulha e retire a placa da agulha.

Com uma escova de cerdas macias, limpe a poeira e os fiapos acumulados nos dentes de transporte.

Depois de limpar encaixe novamente a placa da agulha.



## Lâmpada de Costura

A lâmpada de costura está localizada por baixo e por dentro da tampa lateral.

Para trocar a lâmpada, retire a tampa lateral da máquina de costura soltando o parafuso de fixação.

\* Desligue a máquina antes de trocar a lâmpada.

\* A máquina só poderá ser desmontada da maneira como explicado neste manual.

(A) • Para retirar a lâmpada, gire-a para a esquerda.

Para recolocar a lâmpada, gire-a para a direita.

(B) • Para retirar a lâmpada, empurre e gire-a para a esquerda.

Para recolocar a lâmpada, empurre e gire-a para a direita.

### Advertência:

A lâmpada pode estar QUENTE. Proteja os dedos para retirá-la da máquina.

### NOTA:

Substitua a lâmpada por uma do mesmo tipo de 15 W, 127V ou 220V, de acordo com a voltagem da sua máquina de costura.

## Lubrificando a Máquina

### NOTA:

Desligue o interruptor e/ou desligue a máquina da tomada antes de lubrificar.

Coloque óleo para máquina de costura doméstica nos pontos indicados, pelo menos uma vez ao ano.

Utilize apenas óleo lubrificante para máquinas de costura de boa qualidade.

Basta uma ou duas gotas de óleo.

Limpe o excesso de óleo, pois poderia sujar o tecido na sua próxima costura.

Se a máquina não for utilizada durante um longo período de tempo, faça a lubrificação antes de costurar.

### Lubrificando a barra da agulha

Retire o parafuso de fixação e a tampa lateral.

Coloque o óleo para máquina de costura no ponto indicado na figura.

- ① Parafuso
- ② Tampa lateral

### Lubrificando a lançadeira

Abra a tampa da lançadeira.

Retire o anel da lançadeira e a lançadeira.

Coloque o óleo para máquina de costura no ponto indicado na figura.

- ③ Tampa da lançadeira
- ④ Anel da lançadeira
- ⑤ Lançadeira

## Identificação e Solução de Problemas

Situação	Motivo	Referência
A linha da agulha quebra.	<ol style="list-style-type: none"> <li>1. A linha da agulha não foi passada corretamente.</li> <li>2. A tensão da linha da agulha está alta demais.</li> <li>3. A agulha está torta ou rombuda.</li> <li>4. A agulha está mal encaixada.</li> <li>5. O tecido não foi puxado por atrás ao finalizar a costura.</li> <li>6. A linha é grossa ou fina demais para a agulha.</li> </ol>	<p>Ver a Página 9            Ver a Página 11            Ver a Página 6            Ver a Página 6            Ver a Página 14            Ver a Página 6</p>
A linha da bobina quebra.	<ol style="list-style-type: none"> <li>1. A linha da bobina foi passada incorretamente na caixa de bobina.</li> <li>2. Há acúmulo de fiapos na caixa de bobina.</li> <li>3. A bobina está defeituosa ou não gira suavemente.</li> </ol>	<p>Ver a Página 8            Limpe a caixa da bobina.            Troque a bobina.</p>
A agulha quebra.	<ol style="list-style-type: none"> <li>1. A agulha está mal encaixada.</li> <li>2. A agulha está torta ou rombuda.</li> <li>3. O parafuso de fixação da agulha está solto.</li> <li>4. A tensão da linha da agulha está alta demais.</li> <li>5. O tecido não foi puxado para trás ao finalizar a costura.</li> <li>6. A agulha é fina demais para o tecido que está sendo costurado.</li> <li>7. O seletor de pontos foi girado quando a agulha estava dentro do tecido.</li> </ol>	<p>Ver a Página 6            Ver a Página 6            Ver a Página 6            Ver a Página 11            Ver a Página 14            Ver a Página 6            Ver a Página 12</p>
Pontos falhados/pulados.	<ol style="list-style-type: none"> <li>1. A agulha está mal encaixada.</li> <li>2. A agulha está torta ou rombuda.</li> <li>3. A agulha e/ou as linhas não são adequadas para o tipo de tecido.</li> <li>4. Não está sendo utilizada uma agulha de PONTA AZUL para costurar tecidos sintéticos, muito finos ou elásticos.</li> <li>5. A agulha não foi bem colocada.</li> </ol>	<p>Ver a Página 6            Ver a Página 6            Ver a Página 6            Ver a Página 6            Ver a Página 9</p>
Costuras franzidas	<ol style="list-style-type: none"> <li>1. A tensão da linha da agulha está alta demais.</li> <li>2. A linha não foi passada corretamente na máquina.</li> <li>3. A agulha é grossa demais para o tecido.</li> <li>4. Os pontos são muito grossos para o tipo de tecido.</li> </ol> <p>* Quando costurar materiais muito finos, coloque uma folha de papel ou entretela por baixo do tecido.</p>	<p>Ver a Página 11            Ver a Página 9            Ver a Página 6            Faça os pontos menores.</p>
Os pontos formam laços na parte de baixo do tecido.	<ol style="list-style-type: none"> <li>1. A tensão da linha da agulha está baixa demais.</li> <li>2. Agulha é grossa ou fina demais para a linha utilizada.</li> </ol>	<p>Ver a Página 11            Ver a Página 6</p>
O tecido não transporta uniformemente.	<ol style="list-style-type: none"> <li>1. Há acúmulo de fiapos nos dentes de transporte.</li> <li>2. Os pontos estão muito pequenos.</li> </ol>	<p>Ver a Página 23            Faça os pontos maiores.</p>
A máquina não funciona.	<ol style="list-style-type: none"> <li>1. A máquina não está ligada à energia.</li> <li>2. Há linhas enroladas na área da lançadeira.</li> <li>3. O volante está na posição de enchimento da bobina.</li> </ol>	<p>Ver a Página 4            Ver a Página 23            Ver a Página 8</p>
A máquina não costura suavemente e faz barulho.	<ol style="list-style-type: none"> <li>1. Há linhas enroladas na área da lançadeira.</li> <li>2. Há acúmulo de fiapos nos dentes de transporte.</li> </ol>	<p>Ver a Página 23            Ver a Página 23</p>

